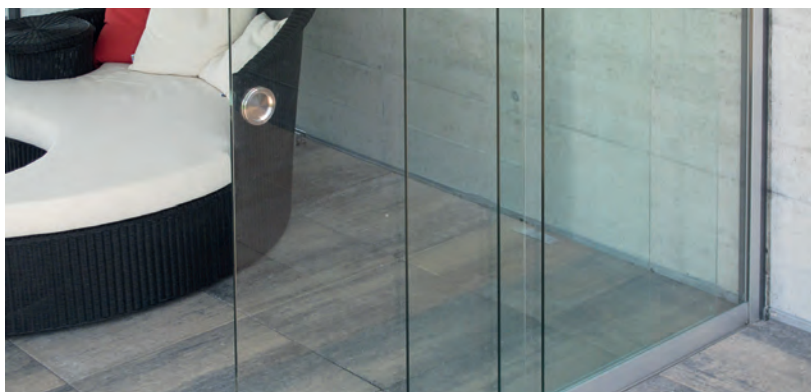




PRZESZKLENIA



PERGOLA & PAWILON

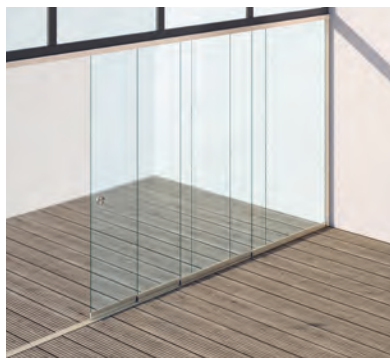
PRZESZKLENIE FRONTOWE I BOCZNE



PRZESZKLENIA SV1051 | SV1020



SV1051

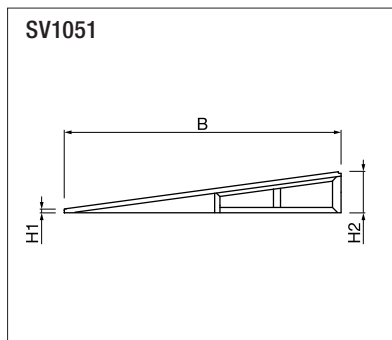


SV1020

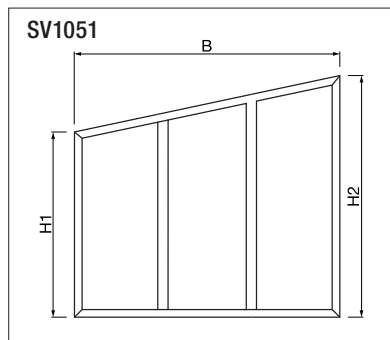


- Systemy przeszkleń z bezpiecznego 8mm szkła laminowanego oraz profili aluminiowych (nieizolowane)
- Szyba jest dodatkowo nagrzewana, aby zredukować samoczynne pękanie (ESG-H)
- Możliwość zamówienia szyb z folią matową lub satynowane (zastłona)
- Rama aluminiowa dostępna w różnych wersjach kolorystycznych
- Opcjonalna możliwość zamknięcia
- Opcjonalne skrzydło uchylne odprowadzanie nagrzanego powietrza
- Możliwy także montaż w późniejszym czasie do urządzeń lub istniejących już konstrukcji
- Możliwość połączenia z aluminiową podłogą systemową STOBAG (I.S.L.A. Concept)

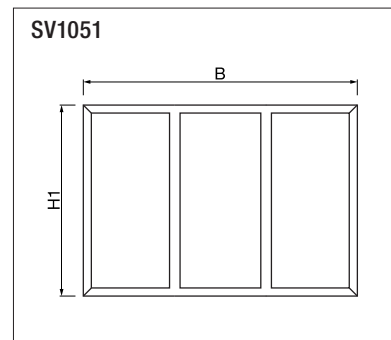
Wymiary (w milimetrach)



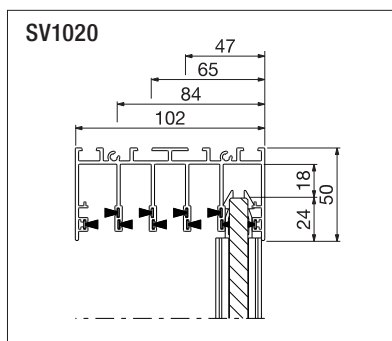
Klin szklany



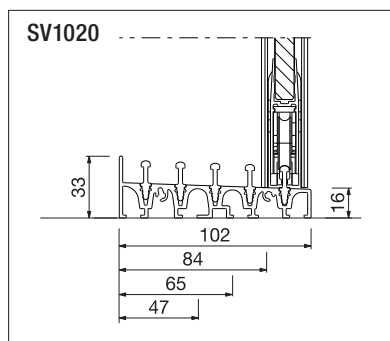
Stałe przeszklecie pod ukośnym dachem



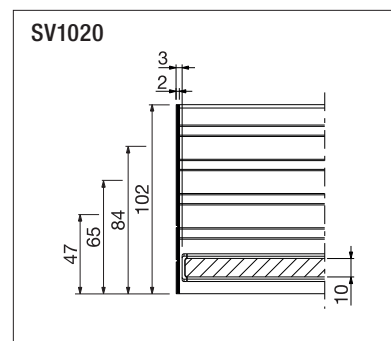
Stałe przeszklecie



Szyba stropowa standardowa (2-5-torowa)



Szyba podłogowa standardowa (2-5-torowa)



Przyłączenie do ściany wersja standardowa



EN 13561

WYMAGANA
REJESTRACJA

COLORS

Oferujemy szerokie możliwości przy wyborze kolorów stelaży.

Więcej informacji można znaleźć na stronie www.stobag.com

