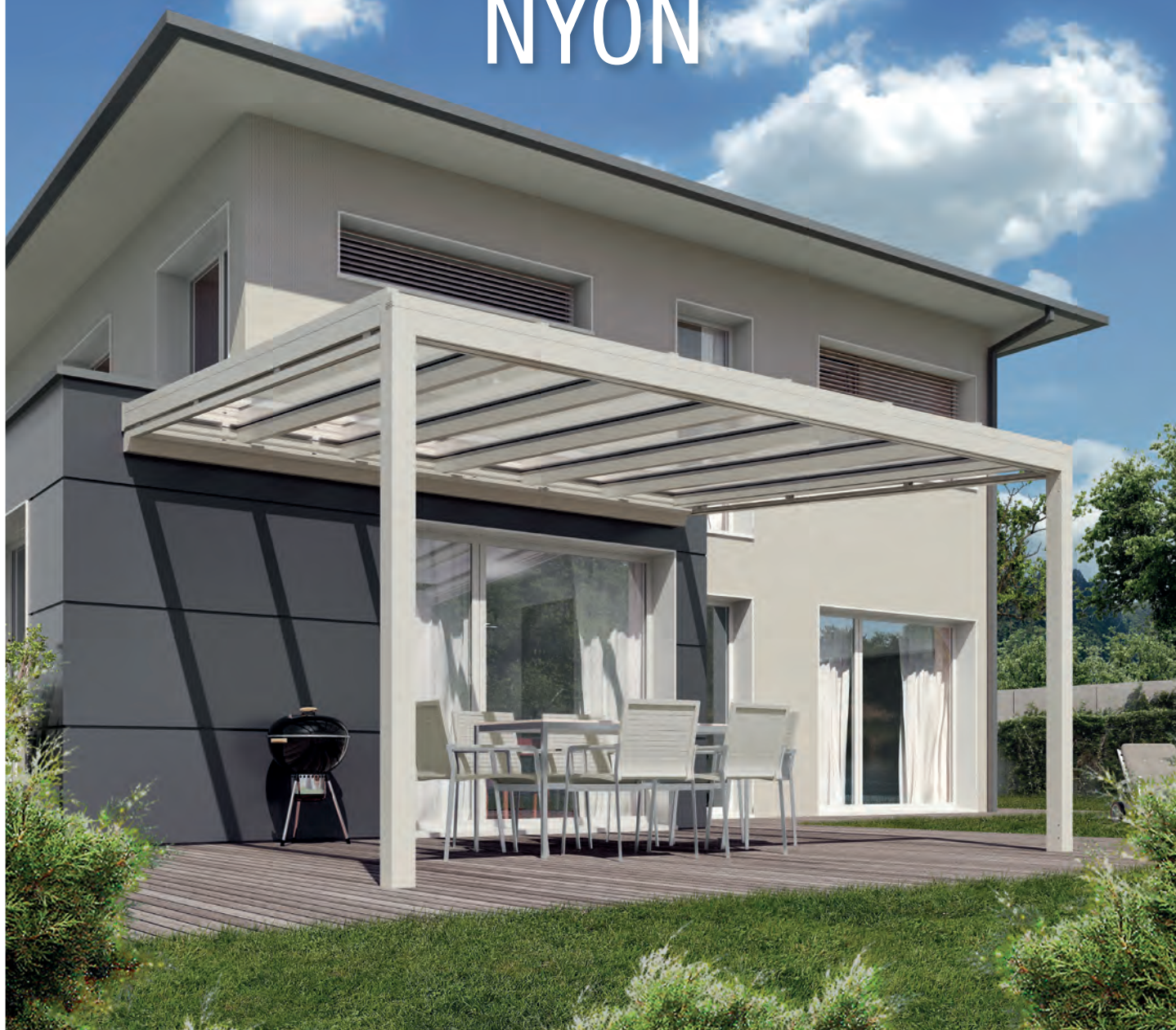


NEW

# NYON



PERGOLA & PAWILON

**DACH CHRONIĄCY PRZED CZYNNIKAMI POGODOWYMI  
Z LUB BEZ OSŁONY PRZECIWSŁONECZNEJ**



reddot award 2018  
winner

[www.stobag.com](http://www.stobag.com)

**STOBAG**

# NYON GP3100



Wąskie krokwie, które nie zasłaniają widoku



Opcjonalne oświetlenie LED



Opcjonalna możliwość zastosowania osłon przeciwsłonecznych



reddot award 2018  
winner

- Piękny, filigranowy dach chroniący przed czynnikami pogodowymi
- Wąskie krokwie zapewniają maksymalną przejrzystość
- Meble tarasowe są chronione także podczas deszczu
- Możliwość zastosowania wyposażenia dodatkowego:
  - Osłona przeciwsłoneczna pod przeszkleniem
  - Osłona przeciwsłoneczna boczna/frontowa
  - Przeszklenie boczne/frontowe
  - Oświetlenie LED (listwy lub punkty)
- Możliwy duży odstęp pomiędzy podporami – dzięki wzmocnionemu kanałowi odprowadzającemu wodę (opcja)
- Parametr obciążenia śniegiem może być dopasowany do miejsca instalacji NYON
- Ścienny profil przyłączeniowy może całkowicie przylegać do ściany (szczelność)
- Odprowadzenie wody z dachu jest całkowicie ukryte w słupie
- Szybki i łatwy montaż

GP3100



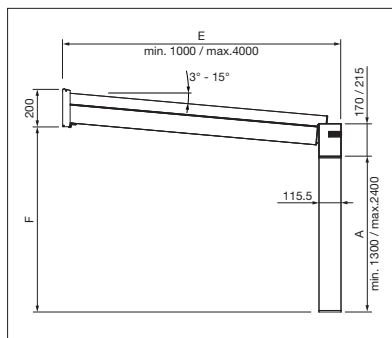
min. 100 cm  
max. 600 cm\*



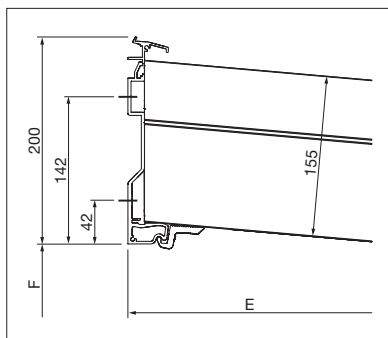
min. 100 cm  
max. 400 cm

\* łącznie do maks. 24 m

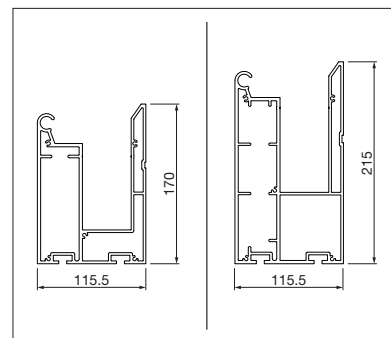
Wymiary (w milimetrach)



Widok z boku



Instalacja do ściany



Kanał odprowadzający wodę mały/duży



EN 13561

WYMAGANA  
REJESTRACJA

## COLORS

Oferujemy szerokie możliwości przy wyborze kolorów stelaży.



## FABRICS

Wybór z szerokiej gamy tkanin i ich kolorów



## ELECTRICS

Najwyższy komfort dzięki automatyzacji systemów sterowania i oświetlenia.

Więcej informacji można znaleźć na stronie [www.stobag.com](http://www.stobag.com)